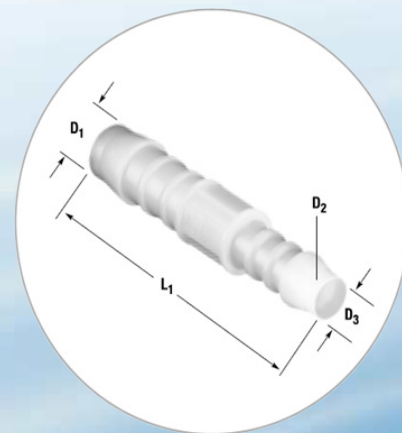
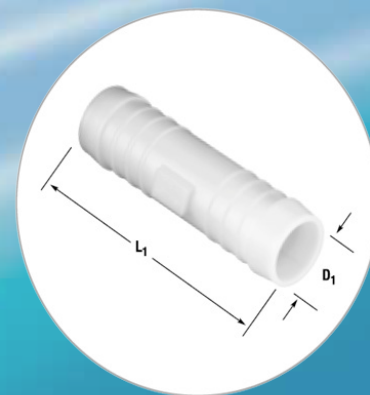


NORMA

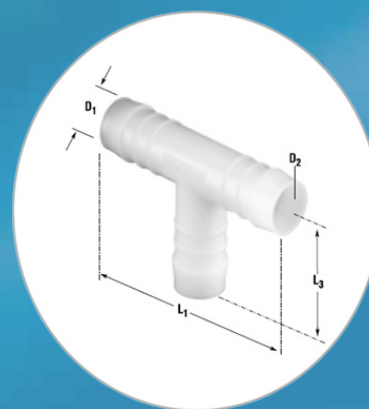
Naziv artikla	Prečnik creva (mm)	D1	D2	D3	L1	Kataloški broj
RAČVA ZA CREVO (-)	4-3	4	2.5	3	30	7518904003
RAČVA ZA CREVO (-)	5-4	5	2.7	3	41	7518905004
RAČVA ZA CREVO (-)	6-4	6	2.7	4	42.5	7518906004
RAČVA ZA CREVO (-)	10-8	10	5.6	8	60.5	7518910008
RAČVA ZA CREVO (-)	12-10	12	7	10	64	7518912010



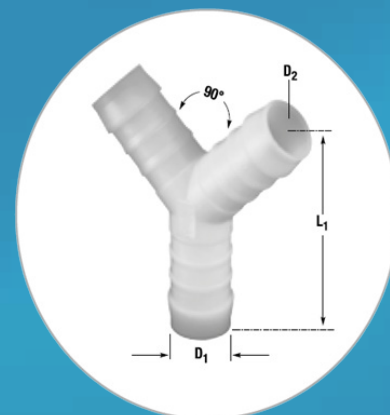
Naziv artikla	Prečnik creva (mm)	D1	D2	L1	Kataloški broj
RAČVA ZA CREVO (-)	3	3	2.5	25	7508900003
RAČVA ZA CREVO (-)	4	4	2.7	35	7508900004
RAČVA ZA CREVO (-)	5	5	3	45	7508900005
RAČVA ZA CREVO (-)	6	6	4	49	7508900006
RAČVA ZA CREVO (-)	8	8	5.6	56	7508900008



Naziv artikla	Prečnik creva (mm)	D1	D2	L1	L3	Kataloški broj
RAČVA ZA CREVO (T)	3	3	2.5	25	12.5	7608900003
RAČVA ZA CREVO (T)	4	4	2.7	35	19.5	7608900004
RAČVA ZA CREVO (T)	5	5	3	42	22	7608900005
RAČVA ZA CREVO (T)	6	6	4	50	26	7608900006
RAČVA ZA CREVO (T)	7	7	5	50	26	7608900007
RAČVA ZA CREVO (T)	8	8	5.6	58	30	7608900008



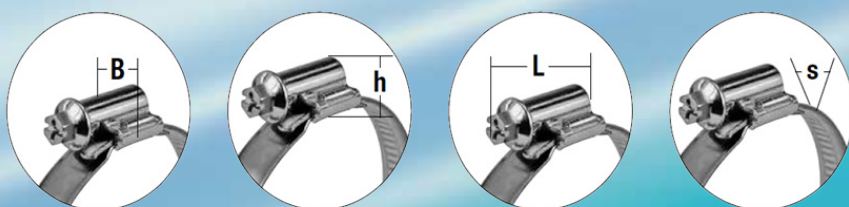
Naziv artikla	Prečnik creva (mm)	D1	D2	L1	Kataloški broj
RAČVA ZA CREVO (Y)	3	3	2.5	21	7708900003
RAČVA ZA CREVO (Y)	4	4	2.5	25.5	7708900004
RAČVA ZA CREVO (Y)	5	5	3	43	7708900005
RAČVA ZA CREVO (Y)	6	6	4	44	7708900006
RAČVA ZA CREVO (Y)	8	8	5.6	51	7708900008



Naziv artikla	Širina (mm)	Dužina (mm)	Maksimalan prečnik (mm)	Nosivost (kg)	BELA	CRNA
PLASTIČNA VEZICA	2.5	100	21	8	7950725100	7950825100
PLASTIČNA VEZICA	2.5	150	40	8	7950725150	7950825150
PLASTIČNA VEZICA	3.6	150	35	13		7950836150
PLASTIČNA VEZICA	3.6	200	50	13	7950736200	7950836200
PLASTIČNA VEZICA	3.6	300	80	13	7950736300	7950836300
PLASTIČNA VEZICA	4.7	300	80	22	7950748300	
PLASTIČNA VEZICA	4.8	360	103	22	7950748360	7950848360



Naziv artikla	Širina (mm)	Dužina (mm)	B	h	L	s	Kataloški broj
ŠELNA 8X12 W1	9	8-12	13.0	11.0	21.0	0.65	126 7565 010
ŠELNA 10X16 W1	9	8-16	13.0	11.0	21.0	0.65	126 7565 013
ŠELNA 12X22 W1	9	12-22	13.0	11.0	24.0	0.65	126 7565 017
ŠELNA 16X27 W1	9	16-27	13.0	11.0	24.0	0.65	126 7565 021
ŠELNA 20X32 W1	9	20-32	13.0	11.0	24.0	0.65	126 7565 026
ŠELNA 25X40 W1	9	25-40	13.0	11.0	26.0	0.65	126 7565 032
ŠELNA 30X45 W1	9	30-45	13.0	11.0	26.0	0.65	126 7565 037
ŠELNA 35X50 W1	9	35-50	13.0	11.0	26.0	0.65	126 7565 043
ŠELNA 40X60 W1	9	40-60	13.0	11.0	26.0	0.65	126 7565 050
ŠELNA 50X70 W1	9	50-70	13.0	11.0	26.0	0.65	126 7565 060
ŠELNA 60X80 W1	9	60-80	13.0	11.0	26.0	0.65	126 7565 070
ŠELNA 70X90 W1	9	70-90	13.0	11.0	26.0	0.65	126 7565 080
ŠELNA 80X100 W1	9	80-100	13.0	11.0	26.0	0.65	126 7565 090
ŠELNA 90X110 W1	9	90-110	13.0	11.0	26.0	0.65	126 7565 100



Naziv artikla	Prečnik (mm)	Max. stezanje (Nm)	Kataloški broj
ŠELNA ABA Mini 7 mm W1	7	1.5	8106101007
ŠELNA ABA Mini 8 mm W1	8	1.5	8106101008
ŠELNA ABA Mini 9 mm W1	9	1.5	8106101009
ŠELNA ABA Mini 10 mm W1	10	1.5	8106101010
ŠELNA ABA Mini 11 mm W1	11	1.5	8106101011
ŠELNA ABA Mini 12 mm W1	12	1.5	8106101012
ŠELNA ABA Mini 13 mm W1	13	1.5	8106101013
ŠELNA ABA Mini 14 mm W1	14	1.5	8106101014



Naziv artikla	Širina (mm)	D min	D max	Kataloški broj
ŠELNA 14/12	12	14	15.8	1128024014
ŠELNA 23/12	12	23	24.7	1128024023
ŠELNA 27/12	12	27	29	1128024027
ŠELNA 29/12	12	29	31.5	1128024029

